

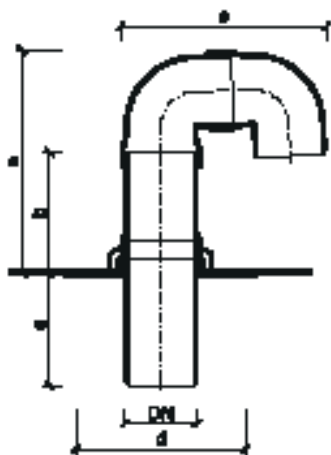


### Kabeldurchbrüche TOPWET TWP

#### GRUNDINFORMATIONEN

Bestimmungszweck	Anwendung des Durchbruchs für Strom- und andere Kabel
Integrierte Abdichtungsmanschette	BIT – modifizierte Bitumenbahn SBS, PVC – Folie auf Weich-PVC-Basis, TPO – thermoplastisches (flexibles) Polyolefin, EPDM – Folie aus synthetischem Kautschuk, PE – Polyethylenfolie, STE – Manschette zum Anschluss an die Spachtelabdichtung
Farbe	weiß, schwarz
Feuerbeständigkeit	Glühdrahtprüfung nach IEC 60 695-2-11: 960 °C, UL Subject 94 V-2, schwer entflammbar, selbstlöschend. Beständigkeit von der Elektrotechnischen Prüfanstalt s.U. in Prag geprüft, Prüfbericht Nr. 402 891 – 01/01.
Hersteller	TOPWET s.r.o., náměstí Viléma Mrštíka 62, 664 81 Ostrovačice, Tschechische Republik

#### TECHNISCHE PARAMETER



#### Kabeldurchbrüche

Typ	DN	Quer- schnitt [cm <sup>2</sup> ]	Abmessungen [mm]						
			a	b*	c	d	e**	g	h
TWP 50	50	15	450	332	260	250	300	60	56
TWP 75	70	37	480	332	310	250	300	60	81
TWP 110	100	85	520	332	400	250	300	60	116
TWP 125	125	111	545	332	440	250	300	60	131
TWP 160	150	175	610	420	447	345	300	-	-

\* Verlängerung bis zu 500 mm auf Anfrage möglich

\*\* Verlängerung bis zu 1000 mm auf Anfrage möglich

TWP 160 nur schwarze Farbe.